



**Измеритель-регулятор  
PMS-620TE**

**Руководство по эксплуатации**

**СООО «АПЛИСЕНС»**

Республика Беларусь

210516, г. Витебск, ул. М. Горького, д.42А, каб.7

тел/факс (0212) 36-36-98, (044) 552-30-90

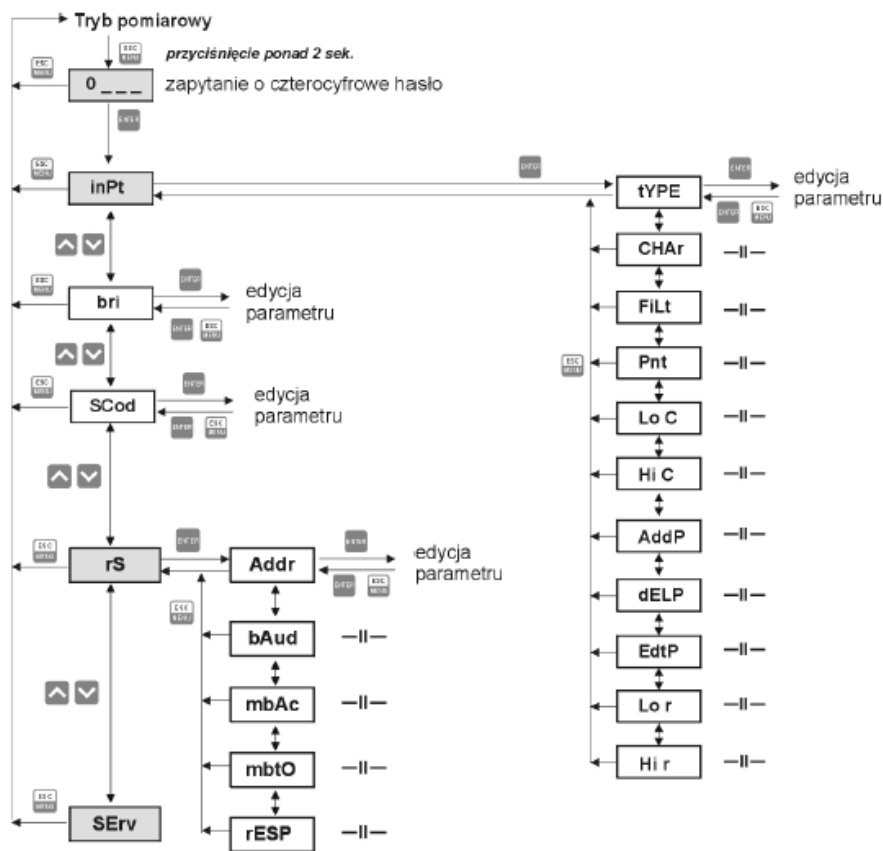
e-mail: info@aplisens.by; www.aplisens.by

**“APLISENS” S.A.  
г. Варшава, Польша**

Сертификат об утверждении типа средств измерений №18550 от  
17.03.2025 до 17.03.2030 Госреестр № 11790-25

Декларация о соответствии ЕАЭС N RU Д-PL.РА08.В.80639/23 от  
18.10.2023 действует до 17.10.2028

Приложение В  
Структурная схема меню программирования  
измерителя-регулятора PMS-620 TE



Настоящий документ является руководством по эксплуатации измерителей-регуляторов PMS-620TE (далее – измеритель-регулятор) и содержит технические данные, описание принципа действия и устройства, а также сведения, необходимые для правильной эксплуатации данных измерителей-регуляторов.

## 1 Назначение изделия

1.1 Измеритель-регулятор предназначен для работы с преобразователями, имеющими унифицированный выходной сигнал по постоянному току или напряжению постоянного тока.

1.2 Измеритель-регулятор позволяет программировать следующие параметры:

- вид входного сигнала;
- диапазон показаний измеряемой величины и позиции десятичной точки;
- пароль доступа к меню программного обеспечения;
- степень фильтрации показаний.

1.3 При заказе измерителя-регулятора должно быть указано его условное обозначение.

Условное обозначение измерителя-регулятора составляется по структурной схеме:

Измеритель-регулятор сконфигурированный изготовителем по заказу пользователя:

Измеритель-регулятор **PMS-620TE** / \_\_\_\_ / \_\_\_\_  
(щитовое исполнение)

**E** - экономичное исполнение,  
без релейных выходов

Входной сигнал: от 4 до 20 мА,  
от 0 до 20 мА, от 0 до 5 В, от 1 до 5 В,  
от 0 до 10 В или от 2 до 10 В

Диапазон показаний

Измеритель-регулятор с заводскими установками **PMS-620TE**  
(Входной сигнал от 4 до 20 мА, диапазон показаний от 0 до 100,0)

## 2 Характеристики

- 2.1 Диапазон измерений от 4 до 20 мА или от 0 до 20 мА,  
от 0 до 5 В, от 1 до 5 В, от 0 до 10 В или от 2 до 10 В.
- 2.2 Входное сопротивление:  
– <65 Ом (типичное значение 55 Ом) для измерителей-регуляторов с диапазоном измерений входного сигнала постоянного тока от 0 до 20 мА, от 4 до 20 мА;  
– >50 кОм для измерителей-регуляторов с диапазоном измерений входного сигнала напряжения постоянного тока от 0 до 5 В, от 1 до 5 В, от 0 до 10 В или от 2 до 10 В.
- 2.3 Диапазон показаний от -999 до 9999.
- 2.4 Предел допускаемой основной приведенной погрешности –  
 $\pm 0,25\%$  + единица младшего разряда.
- 2.5 Коммуникационное подключение RS-485.
- 2.6 Индикатор LED 4x13 мм (красный).
- 2.7 Напряжение питания от 85 до 260 В АС;  
номинальное напряжение питания 230 В АС.
- 2.8 Потребляемая мощность, не более 1,5 ВА.
- 2.9 Диапазон температур окружающего воздуха от -20 °С до 50 °С.
- 2.10 Диапазон температур хранения от -10 °С до +70 °С.
- 2.11 Габаритные размеры, не более, мм:  
щитовое исполнение PMS-620TE 72x36x95.
- 2.12 Масса измерителя-регулятора, кг, не более 0,5
- 2.13 Степень защиты измерителя-регулятора PMS-620TE:  
– с лицевой стороны IP40;  
– со стороны зажимов IP20.
- 2.14 По способу защиты от поражения электрическим током соответствует классу 0 по ГОСТ 12.2.007.0-75.
- 2.15. Исполнение корпуса – щитовое. Размер монтажного отверстия для щитового исполнения 67x32,5 мм. Максимальная толщина панели – 5 мм.
- 2.16 В состав измерителя-регулятора элементы с содержанием драгоценных металлов не входят.

## 3 Состав изделия

- 3.1 Комплектность поставки измерителя-регулятора должна соответствовать указанной в таблице 1.

## Приложение А

### Внешний вид измерителя-регулятора PMS-620TE

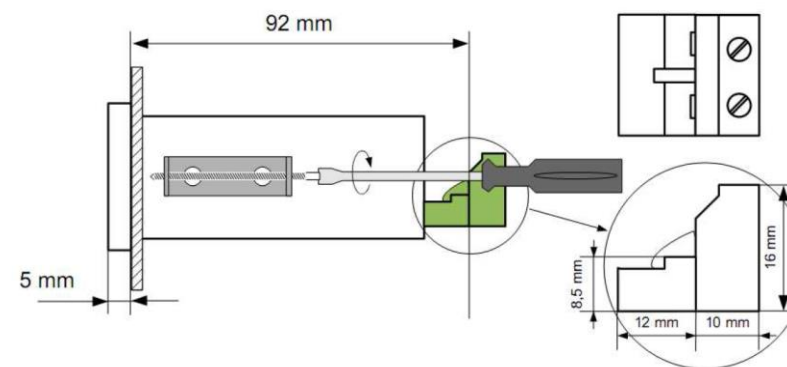


Рисунок А.1 – Внешний вид и установочные размеры измерителя-регулятора PMS-620TE

11.2 Организации, осуществляющие ТО и ремонт измерителей-регуляторов марки «APLISENS»:

– официальный торгово-технический представитель фирмы «APLISENS» в Республике Беларусь:

Республика Беларусь, 2100516, г. Витебск, ул. М. Горького, д. 42А, каб.7  
тел./факс (0212) 36-36-98, (044) 552-30-90  
e-mail: [info@aplisens.by](mailto:info@aplisens.by); [www.aplisens.by](http://www.aplisens.by)

– официальный торгово-технический представитель СООО «АПЛИСЕНС» в Республике Казахстан:

ТОО «APLISENS Middle Asia» (АПЛИСЕНС Мидл Эйша)

050000, Республика Казахстан, г. Алматы

район Ауэзовский, проспект Райымбек, 348/4, оф. 800 БЦ АСПАРА

тел./факс +7 727 225-48-68, +7 727 321-21-48, +7 701 884 40 04

e-mail: [info@aplisens.kz](mailto:info@aplisens.kz); [www.aplisens.kz](http://www.aplisens.kz)

## 12 Транспортирование

12.1 Индикаторы-регуляторы транспортируются всеми видами транспорта, в том числе воздушным транспортом в отапливаемых герметизированных отсеках.

12.2 Способ укладки транспортной тары с изделиями должен исключать возможность их перемещения.

12.3 Условия транспортирования должны соответствовать условиям хранения 5 по ГОСТ 15150-69.

## 13 Хранение

13.1 Хранение на складах должно производиться в условиях I по ГОСТ 15150-69.

13.2. При получении ящиков с индикаторами-регуляторами убедиться в сохранности транспортной и упаковочной тары. В случае ее повреждения следует составить акт и обратиться с рекламацией к транспортной организации.

13.3 В зимнее время тару с индикаторами-регуляторами следует распаковывать в отапливаемом помещении.

## 14 Утилизация

14.1 После окончания срока службы (эксплуатации) измеритель-регулятор направляют на утилизацию в соответствии с решениями органов власти.

1.4.2 Измеритель-регулятор не содержит опасных для здоровья потребителей и окружающей среды материалов. При утилизации измерителя-регулятора по окончании срока службы специальных мер по экологической безопасности не требуется.

Таблица 1 – Комплектность поставки

Наименование	Обозначение	Кол-во, шт.
Измеритель-регулятор	PMS-620TE	1
Руководство по эксплуатации	РЭ*	1
Паспорт	ПС	1
Методика поверки	МП.ВТ.108-2004*	1
Комплект ЗИП	–	1

\* Допускается прилагать по 1 экз. на партию измерителей-регуляторов, поставляемых в один адрес на бумажном носителе и/или электронном виде

## 4 Устройство и работа измерителя-регулятора

4.1 Внешний вид, габаритные и установочные размеры измерителя-регулятора приведены в приложении А.

Измеритель-регулятор выполнен в пластмассовом корпусе, предназначенном для щитового крепления.

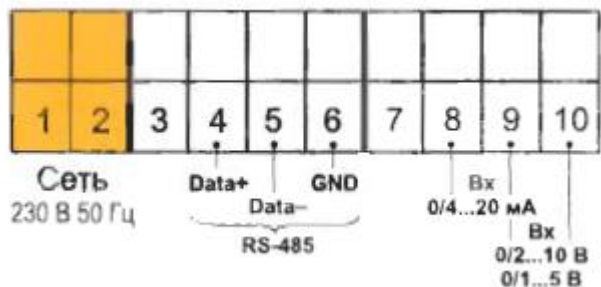
4.2 Измеритель-регулятор конструктивно состоит из двух печатных плат. Цифровой индикатор расположен на плате индикации, являющейся одновременно лицевой панелью. Плата блока питания находится непосредственно под платой индикации.

Управление измерителем-регулятором производится с помощью пульта дистанционного управления Пилот RC-01 (далее Пилот RC-01).

### **ВНИМАНИЕ!**

**ВСЕ РАБОТЫ ПРОИЗВОДИТЬ ТОЛЬКО ПРИ ОТКЛЮЧЕННОМ НАПРЯЖЕНИИ ПИТАНИЯ.**

4.3 Схема электрических соединений измерителя-регулятора PMS-620TE приведена на рисунке 1.



Допускается иная маркировка обозначений контактов и нанесение дополнительных схем подключения измерителя-регулятора

Рисунок 1 – Схема электрических соединений измерителя-регулятора PMS-620TE

4.4 Дистанционный пульт управления Пилот RC-01 приведен на рисунке 2.



Рисунок 2 – Дистанционный пульт управления Пилот RC-01

- |  |  |
|--|--|
|  | <ul style="list-style-type: none"> <li>♦ вход в меню программирования</li> <li>♦ выход из текущего меню и возврат в меню высшего уровня (или в режим измерения)</li> </ul> |
|  | <ul style="list-style-type: none"> <li>♦ начало изменения параметра,</li> <li>♦ переход в подменю</li> </ul>   |
|  | <ul style="list-style-type: none"> <li>♦ изменение текущей позиции в меню</li> <li>♦ изменение параметра прибора</li> <li>♦ изменение режима работы индикатора</li> </ul>  |

## 10 Техническое обслуживание

10.1 Техническое обслуживание измерителя-регулятора заключается в профилактических осмотрах.

10.2 Метрологические характеристики измерителя-регулятора в течение межповерочного интервала соответствуют установленным нормам с учётом показателей безотказности измерителя-регулятора и при условии соблюдения потребителем правил хранения, транспортирования и эксплуатации, указанных в настоящем руководстве по эксплуатации.

10.3 При профилактическом осмотре должны быть выполнены следующие работы:

- проверка обрыва или повреждения изоляции проводов и кабелей;
- проверка надёжности присоединения проводов и кабелей;
- проверка отсутствия вмятин и видимых механических повреждений, а также пыли и грязи на корпусе измерителя-регулятора;
- в случае загрязнения, для чистки измерителя-регулятора использовать теплую воду с небольшим количеством моющего средства, или, в случае большего загрязнения, этиловый или изопропиловый спирт.

*Категорически запрещено применять для чистки измерителей-регуляторов растворители.*

10.4 Периодичность профилактических осмотров измерителей-регуляторов устанавливается потребителем, но не реже 2 раза в год.

10.5 Эксплуатация измерителей-регуляторов с повреждением категорически запрещается.

## 11 Текущий ремонт

**11.1 Не следует делать попытки самостоятельно разобрать, починить или модифицировать измеритель-регулятор. Измеритель-регулятор не имеет ни одного элемента, который мог бы быть заменен потребителем самостоятельно.**

### 9.1.3 Меню **SEru**

Меню содержит опции регламентации доступа к установке параметров измерителя-регулятора:

“**Scod**” – пароль пользователя (4-разрядная цифра). Если параметр установлен на значение “0000”, пароль отключен.

### 9.1.4 Меню **rS**

Меню описывает параметры порта RS-485 и содержит следующие опции.

“**Addr**” - адрес устройства (в диапазоне от 0 до 199).

“**bAud**” - скорость обмена. Данный параметр может принимать одно из стандартных значений - 9,6; 19,2; 38,4; 57,6; 76,8; 115,2 кбит/с.

“**nbAt**” – разрешение на изменение параметров устройства через интерфейс RS-485. Параметр имеет два значения “on” – включено и “off” – выключено.

“**nbtO**” – параметр может изменять значения в диапазоне от 00 до 99.

“**rESP**” – задержка ответа устройства. Параметр может принимать одно из значений:

“**Std**” – стандартно (без дополнительных задержек);

“**10 c**” – задержка 10 знаков;

“**20 c**” – задержка 20 знаков;

“**50 c**” – задержка 50 знаков;

“**100 c**” – задержка 100 знаков;

“**200 c**” – задержка 200 знаков.

9.1.5 Меню “**HOLD**” – меню содержит опции, касающиеся функции определения пиковых значений:

“**modE**” – тип определенных изменений измеренного сигнала;

“**norm**”- пики, возрастание с последующим снижением сигнала на величину, превышающую значение параметра “**PEA**”;

“**inv**” – провалы, уменьшение с последующим возрастанием сигнала на величину, превышающую значение параметра “**PEA**”;

“**PEA**” – минимальное значение изменения сигнала, которое будет зафиксировано как «пик» или «провал»;

“**timE**”- максимальное время индикации пикового (или провала) значения, устанавливаемое в диапазоне от 90,1 до 19,9 с, дискретность 0,1 с;

“**HdiS**”- тип значения, отображаемого на индикаторе LED

“**rEAL**”- отображение текущего значения;

“**HOLD**”- индикация пикового (или провала) значения.

9.1.6 Структурная схема меню программирования приведена в приложении В.

## 4.5 Режим измерения

4.5.1 После включения питания измеритель-регулятор входит в режим измерения, на индикаторе LED появляется значение измеряемой величины.

4.5.2 Если значение измеряемой величины превышает допустимые пределы, на индикаторе появляется сообщение “-Hi-“ или “-Lo-“ (в зависимости от направления превышения).

4.5.3 В режиме измерения можно просматривать установленные величины порогов.

Номер просматриваемого порога можно изменить с помощью клавиш [v] и [^]. После нажатия одной из клавиш высвечиваются номер порога (“**rEL1**” или “**rEL2**”) и его величина. Если в течение 5 с пользователь не нажмет клавишу, измеритель-регулятор вернется к индикации измеряемой величины.

4.5.4 Если установлена опция свободного доступа к порогам (“**ACCE**” – on), пользователь может изменить величину порога. Для этого необходимо после нажатия кнопки [v] или [^], нажать клавишу [ENTER] и записать заданную величину (см. 4.7).

4.5.5 Нажатием клавиши [ESC/MENU] (необходимо удерживать клавишу около 2 с) осуществляется переход в режим программирования.

## 4.6 Режим программирования

4.6.1 Если установлена опция “**SCod**”, необходимо ввести пароль (изменение пароля производится аналогично изменению параметров (см. 4.7)

4.6.2 Назначение клавиш в режиме программирования (далее - меню):



Клавиши [^], [v] служат для изменения текущей позиции в меню. Название опции показано на индикаторе.

Действие клавиши [ENTER] зависит от текущей позиции Меню:

- если позиция в меню соответствует одному из параметров прибора, нажатие [ENTER] позволит начать изменение параметра,
- если позиция в меню - переход в меню низшего уровня, нажатие [ENTER] активизирует новое меню.



Клавиша [ESC/MENU] позволяет выйти из текущего состояния меню и вернуться в меню высшего уровня (или в режим измерения).

## 4.7 Изменение параметра

4.7.1 Для изменения параметров измерителя-регулятора необходимо выбрать опцию в меню и нажать клавишу [ENTER]. Некоторые цифровые параметры могут принимать отрицательные значения (например, параметры “**SEtP**”, “**LoC**”, “**HiC**”). В этом случае на первой десятичной позиции устанавливается знак “-“ с помощью клавиш [v] и [^].

#### 4.7.2 Назначение клавиш для изменения параметров:



Клавиши [^] и [v] служат для изменения величины текущей (т.е. мигающей) цифры (для цифровых параметров) или состояния реле (для параметров реле, напр. "on/off").



Нажатие [ENTER] позволяет перейти к следующей десятичной позиции или закончить изменение параметра (по последней десятичной цифре или в случае параметра реле). После последнего нажатия и удержания в течение 2 с [ENTER] на индикаторе появляется вопрос "Set?". Следующее нажатие клавиши [ENTER] позволяет запомнить изменённое значение.



В любой момент можно нажать клавишу [ESC/MENU], что позволит отменить проведённые изменения (не утверждённые клавишей [ENTER] после появления вопроса "Set?") и вернуться в меню.

### 5 Маркировка и пломбирование

5.1 На прикрепленной к индикатору-регулятору этикетке нанесены следующие знаки и надписи:

- товарный знак изготовителя;
- сокращенное наименование измерителя-регулятора;
- заводской номер измерителя-регулятора;
- контакты изготовителя;
- год выпуска;
- знак Государственного реестра;
- единый знак обращения продукции на рынке – членов Евразийского союза;
- диапазон измерений;
- параметры питания измерителя-регулятора.

Допускается дополнять маркировку другими знаками и надписями.

5.2 На упаковке измерителя-регулятора наклеена этикетка, содержащая:

- товарный знак и наименование изготовителя;
- наименование измерителя-регулятора;
- год выпуска измерителя-регулятора;
- адрес изготовителя (представителя изготовителя);
- подпись ответственного за упаковку.

Допускается дополнять маркировку другими знаками и надписями.

### 6 Упаковка

6.1 Упаковка измерителя-регулятора обеспечивает его сохранность при транспортировании и хранении.

6.2 Упаковку измерителя-регулятора производят в закрытых вентилируемых помещениях при температуре окружающего воздуха от 15 до 40 °С и относительной влажности до 80 % при отсутствии в окружающей среде агрессивных примесей.

6.4 Измерители-регуляторы должны быть уложены в потребительскую тару – коробки из картона. Коробки должны быть уложены в транспортную тару.

“AddP” – ввод точек кусочно-линейной аппроксимации. Структура задания точек следующая:

- ввод значения силы тока (индицируется вместе с десятичной точкой);
- ввод показаний индикатора (индицируется без десятичной точки).

“delP” – удаление точек кусочно-линейной аппроксимации

“EdtP” – редактирование точек кусочно-линейной аппроксимации.

“Lo r”, “Hi r” – параметр, определяющий пороги аварийного включения/отключения реле в случае превышения пределов номинального измерительного диапазона от 0 до 20 мА или от 4 до 20 мА. Величина задается в процентах с точностью 0,1 % (для исполнения с релейными выходами).

Величина “Lo r” задается отношением к величине входного сигнала 4 мА в диапазоне от 0 до 99,9 % (параметр имеет значение только в режиме “4 - 20”)

Величина “Hi r” задается отношением к величине входного сигнала 20 мА, в диапазоне от 0 до 19,9 %.

*Пример:* В режиме “4 - 20” установлено “Lo r”= 20,0 % и “Hi r”= 10,0 %. Значит пределы допустимых значений входного сигнала: от 3,2 до 22 мА.

#### **ВНИМАНИЕ!**

В СЛУЧАЕ ПРЕВЫШЕНИЯ ПРЕДЕЛОВ НОМИНАЛЬНОГО ДИАПАЗОНА ИЗМЕРЯЕМОГО СИГНАЛА (ОТ 0 ДО 20 МА ИЛИ ОТ 4 ДО 20 МА) ВЕЛИЧИНА ДИАПАЗОНА ПОКАЗАНИЙ ВЫХОДИТ ЗА ПРЕДЕЛЫ “LO C” - “HI C” ЛИНЕЙНО, В СООТВЕТСТВИИ С ВЕЛИЧИНОЙ ВХОДНОГО СИГНАЛА. СООБЩЕНИЕ “LO” ИЛИ “HI” ПОЯВИТСЯ ПРИ ПРЕВЫШЕНИИ ПРЕДЕЛОВ, УСТАНОВЛЕННЫХ ЧЕРЕЗ ПАРАМЕТРЫ “LO R” И “HI R”.

#### 9.1.3 Меню Br

Данная опция позволяет регулировать яркость свечения цифр индикатора. Параметр может изменять значения в диапазоне от 1 до 8.

## 9 Использование изделия ВНИМАНИЕ!

**СЛЕДУЕТ ПРОИЗВЕСТИ СООТВЕТСТВУЮЩЕЕ КОНФИГУРИРОВАНИЕ ИЗМЕРИТЕЛЯ-РЕГУЛЯТОРА В СООТВЕТСТВИИ С ЕГО ПРИМЕНЕНИЕМ. НЕПРАВИЛЬНОЕ КОНФИГУРИРОВАНИЕ МОЖЕТ СТАТЬ ПРИЧИНОЙ НЕКОРРЕКТНОЙ РАБОТЫ И ПРИВЕСТИ К ПОВРЕЖДЕНИЮ ИЗМЕРИТЕЛЯ-РЕГУЛЯТОРА**

### 9.1 Программирование измерителя-регулятора

#### 9.1.1 Меню inPt

Меню содержит опции конфигурирования измерительного входа:

“**tyPE**” – тип входа датчика. Возможны следующие варианты:

“**4 - 20**”, “**0 - 20**”, “**0 - 5**”, “**1 - 5**”, “**0 - 10**”, “**2 - 10**”

Индицируемая величина изменяется через параметры “**Lo C**”, “**Hi C**” и “**Pnt**”.

“**CHAR**” – характеристика преобразования входного сигнала. Возможно 4 варианта:

“**Lin**” – линейная характеристика;

“**User**” - кусочно-линейная аппроксимация (мах 20 точек аппроксимации);

“**Sq r**” - квадратичная характеристика;

“**Sqrt**” – корнеизвлекающая характеристика.

“**FILt**” - опция возможного изменения времени усреднения измеряемых величин. Допустимые значения от 0 (без усреднения) до 5 (усреднение максимальное, время усреднения около 2 с).

“**Pnt**” - позиция десятичной точки. Возможны следующие варианты:

“**0**”, “**0.0**”, “**0.00**”, “**0.000**”

Позиция точки выбирается клавишами [v] и [Λ].

“**Lo C**” – величина, соответствующая входному сигналу 0 или 4 мА (зависит от выбранного типа входа). Параметр может быть задан в диапазоне от -999 до 9999. Отрицательную цифру можно записать с помощью знака “-” на первой десятичной позиции с помощью клавиш [v] и [Λ].

“**Hi C**” – величина, соответствующая входному сигналу 20 мА. Параметр может быть в диапазоне от -999 до 9999. Отрицательную цифру можно записать с помощью знака “-” на первой десятичной позиции с помощью клавиш [v] и [Λ].

#### ВНИМАНИЕ!

ВЕЛИЧИНА “**LO C**” МОЖЕТ БЫТЬ ВЫШЕ, ЧЕМ “**HI C**” (В ТАКОМ СЛУЧАЕ ДИАПАЗОН ВХОДНОГО ТОКА ОБРАТНЫЙ).

ПРИ УСТАНОВКЕ ПАРАМЕТРА “**USER**” В МЕНЮ “**CHAR**” ВМЕСТО ПАРАМЕТРОВ “**LO C**” И “**HI C**” ПОЯВЛЯЮТСЯ ОПЦИИ “**ADDP**”, “**DEL P**”, “**EDTP**”.

## 7 Меры безопасности

7.1 По степени защиты человека от поражения электрическим током измерители – регуляторы относятся к классу 0 по ГОСТ 12.2.007.0-75.

7.2 Необходимо произвести соответствующее конфигурирование измерителя-регулятора в соответствии с его применением. Неправильное конфигурирование может стать причиной некорректной работы, привести к повреждению устройства или к несчастному случаю.

7.3 Измеритель-регулятор имеет опасное напряжение, которое может привести к смертельному случаю.

#### ВНИМАНИЕ!

**МОНТАЖ ИЛИ УСТРАНЕНИЕ НЕИСПРАВНОСТЕЙ ИЗМЕРИТЕЛЯ-РЕГУЛЯТОРА ВЕСТИ ТОЛЬКО ПРИ ОТКЛЮЧЕННОМ НАПРЯЖЕНИИ ПИТАНИЯ.**

7.4 Соседние и совместно работающие устройства должны соответствовать нормам и правилам безопасности и иметь соответствующие фильтры помех и защиту от перенапряжения.

7.5 В целях сведения к минимуму опасности возгорания или электрического поражения, измеритель-регулятор следует оберегать от атмосферных осадков и избыточной влажности.

7.6 Измеритель-регулятор не рекомендуется устанавливать в зонах со значительными механическими колебаниями (удары, вибрация и т.д.).

7.7 Не использовать измеритель-регулятор в зонах с повышенным содержанием пыли, масел и газов, вызывающих коррозию, во взрывоопасной среде.

7.8 Перед тем как включить измеритель-регулятор, следует тщательно проверить правильность произведенных соединений.

7.9 Эксплуатация измерителя-регулятора разрешается только при наличии инструкции по охране труда, утвержденной руководителем потребителя и учитывающей специфику применения измерителя-регулятора в конкретном технологическом процессе.

7.10 К эксплуатации измерителя-регулятора допускаются лица, достигшие 18 лет, имеющие группу по электробезопасности не ниже II и прошедшие инструктаж по технике безопасности на рабочем месте.

## 8 Подготовка изделия к использованию

8.1 Измеритель-регулятор разработан и изготовлен так, чтобы обеспечить высокую степень безопасности эксплуатации, а также невосприимчивость к помехам, которые возникают в промышленной среде.

8.2 Монтаж должны производить квалифицированные специалисты.

**ВНИМАНИЕ!**

**ПЕРЕД НАЧАЛОМ МОНТАЖА НЕОБХОДИМО ПОДРОБНО ОЗНАКОМИТЬСЯ С ОСНОВНЫМИ ТРЕБОВАНИЯМИ УСТАНОВКИ, МОНТАЖА И ЭКСПЛУАТАЦИИ ИЗМЕРИТЕЛЯ-РЕГУЛЯТОРА.**

8.3 Перед подключением измерителя-регулятора к оборудованию следует проверить соответствие напряжения электросети номинальной величине напряжения, указанной на этикетке измерителя-регулятора.

8.4 Измеритель-регулятор имеет опасное напряжение, которое может привести к смертельному случаю.

**Монтаж измерителя-регулятора вести только при отключенном напряжении питания.**

8.5 Измеритель-регулятор предназначен для монтажа в корпусе (щит, распределительный шкаф), который должен гарантировать защиту от поражения электрическим током. Металлический корпус щита должен иметь заземление в соответствии с ТКП 181.

Для монтажа измерителя-регулятора, в панели щита необходимо сделать отверстие размером 67x32,5 мм. Толщина лицевой панели щита не должна превышать 5 мм.

Измеритель-регулятор установить в подготовленное отверстие, вставляя его с передней стороны панели, затем закрепить с помощью монтажных упоров.

8.6 При монтаже измерителя-регулятора рекомендуется установить автоматический выключатель (двухполюсный 250 В/0,5 А и 1 А). В случае применения однополюсного предохранителя, он должен быть подключен в цепь фазы (L).

8.7 Сечение кабеля сети питания должно быть подобрано так, чтобы в случае короткого замыкания кабеля со стороны измерителя-регулятора, была гарантирована сохранность кабеля от повреждений при срабатывании сетевого предохранителя.

8.8 Схема прокладки проводов и кабелей должна соответствовать ПУЭ, ТКП 181.

8.9 С целью предохранения от случайного короткого замыкания, подключаемые провода и кабели не должны иметь выступающих оголенных участков.

8.10 Подключение кабеля сети питания, измерительных и управляющих проводников осуществляется с помощью присоединительных клемм измерителя-регулятора PMS-620TE.

8.11 После окончания монтажа запрещается касаться мест соединений проводников, когда измеритель-регулятор находится под напряжением, так как это грозит поражением электрическим током.

**8.12 Из-за возможных сильных помех, производимых промышленным оборудованием, следует соблюдать рекомендации, обеспечивающие правильную работу измерителя-регулятора:**

- сигнальные кабели должны быть проложены перпендикулярно кабелям сети питания и проводам, которые подключены к индукционным нагрузкам (например, контакторам);

- катушки контакторов и другие индукционные нагрузки должны иметь фильтры помехоподавления, например, типа RC;

- рекомендуется использовать экранированные сигнальные провода. Экраны сигнальных проводов должны быть заземлены только с одной стороны экранированного провода;

- в случае наводок от магнитных полей, рекомендуется использовать витые пары сигнальных проводов;

- в случае наличия помех по сети питания следует использовать соответствующие фильтры, сглаживающие помехи. Длина соединений между фильтром и измерителем-регулятором должна быть как можно короче. Металлический корпус фильтра должен быть заземлен. Провода, подключенные к выходу фильтра, не должны быть проложены параллельно с проводами, в которых присутствуют помехи.